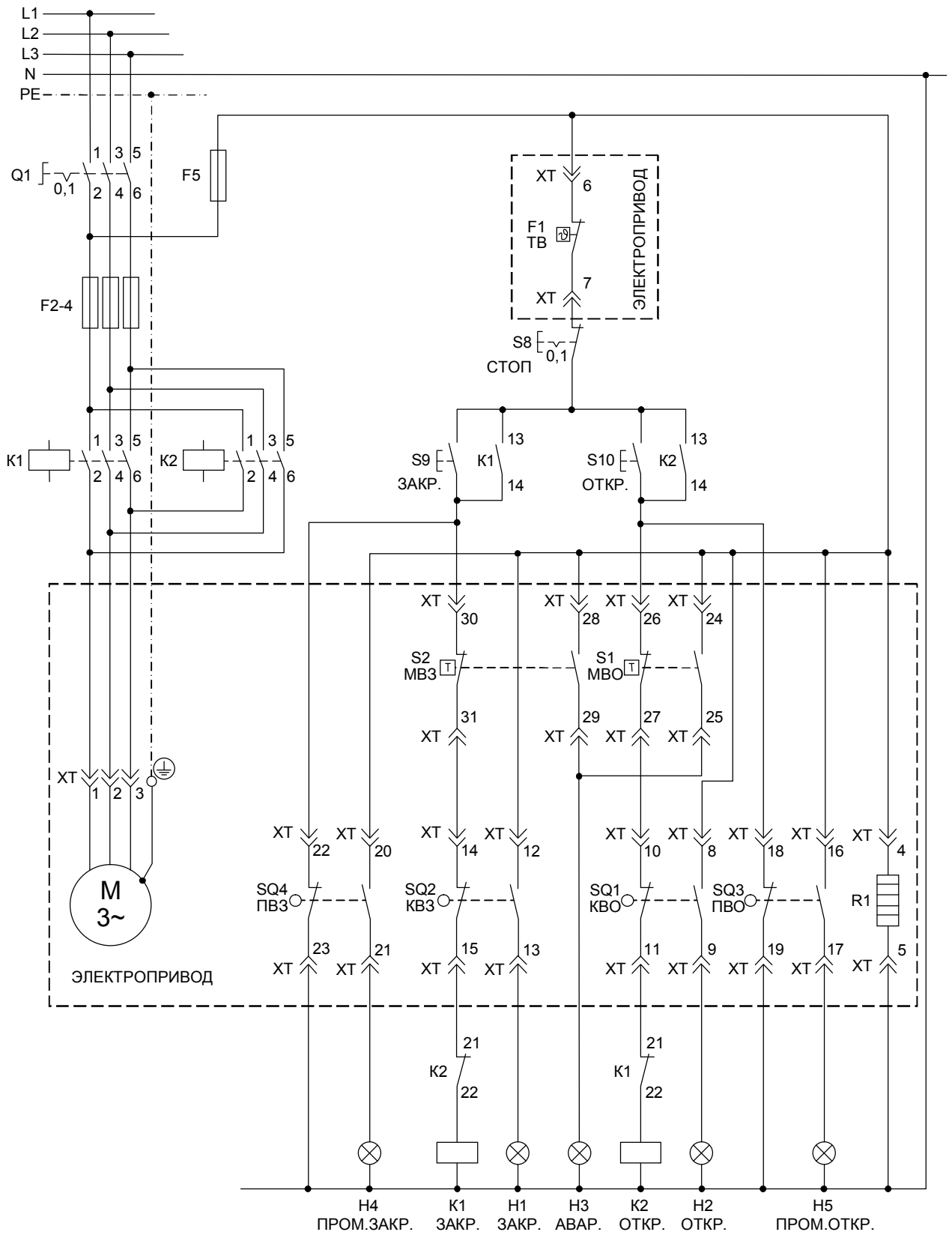
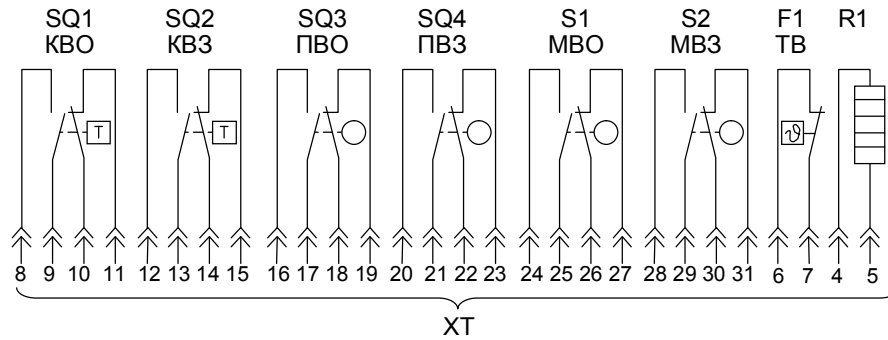


**Примерная электрическая схема подключения электроприводов ЭПН с механическим блоком конечных выключателей М21**



**Примерная электрическая схема подключения электроприводов ЭПН с механическим блоком конечных выключателей М21**



Срабатывание конечных выключателей



КВО	8 – 9			
	10 – 11	■		
КВЗ	12 – 13		■	
	14 – 15			■
ПВО	16-17			■
	18-19	■		
ПВЗ	20-21	■		
	22-23		■	
МВО	24 – 25			■
	26 – 27	■		
МВЗ	28 – 29			■
	30 – 31	■		

Участок хода

Контакт закрыт
  Контакт открыт

**ОБОЗНАЧЕНИЯ НА СХЕМЕ**

Обозначение	Наименование	Назначение
M		Двигатель (трехфазный)
SQ1	КВО	Концевой выключатель, открытие
SQ2	КВЗ	Концевой выключатель, закрытие
SQ3	ПВО	Путевой выключатель, открытие
SQ4	ПВЗ	Путевой выключатель, закрытие
S1	МВО	Моментный выключатель, открытие
S2	МВЗ	Моментный выключатель, закрытие
SBL	БЛ	Блинкер
F1	ТВ	Термовыключатель
Q1		Главный выключатель
S8		Кнопка "СТОП"
S9		Кнопка "ЗАКРЫТЬ"
S10		Кнопка "ОТКРЫТЬ"
K1, K2		Реверсивные контакторы
F2-F5		Предохранители
H1		Лампа "Конечное положение ЗАКРЫТО"
H2		Лампа "Конечное положение ОТКРЫТО"
H3		Лампа "АВАРИЯ"
H4		Лампа "Промежуточное положение ЗАКРЫТО"
H5		Лампа "Промежуточное положение ОТКРЫТО"
R1		Обогреватель