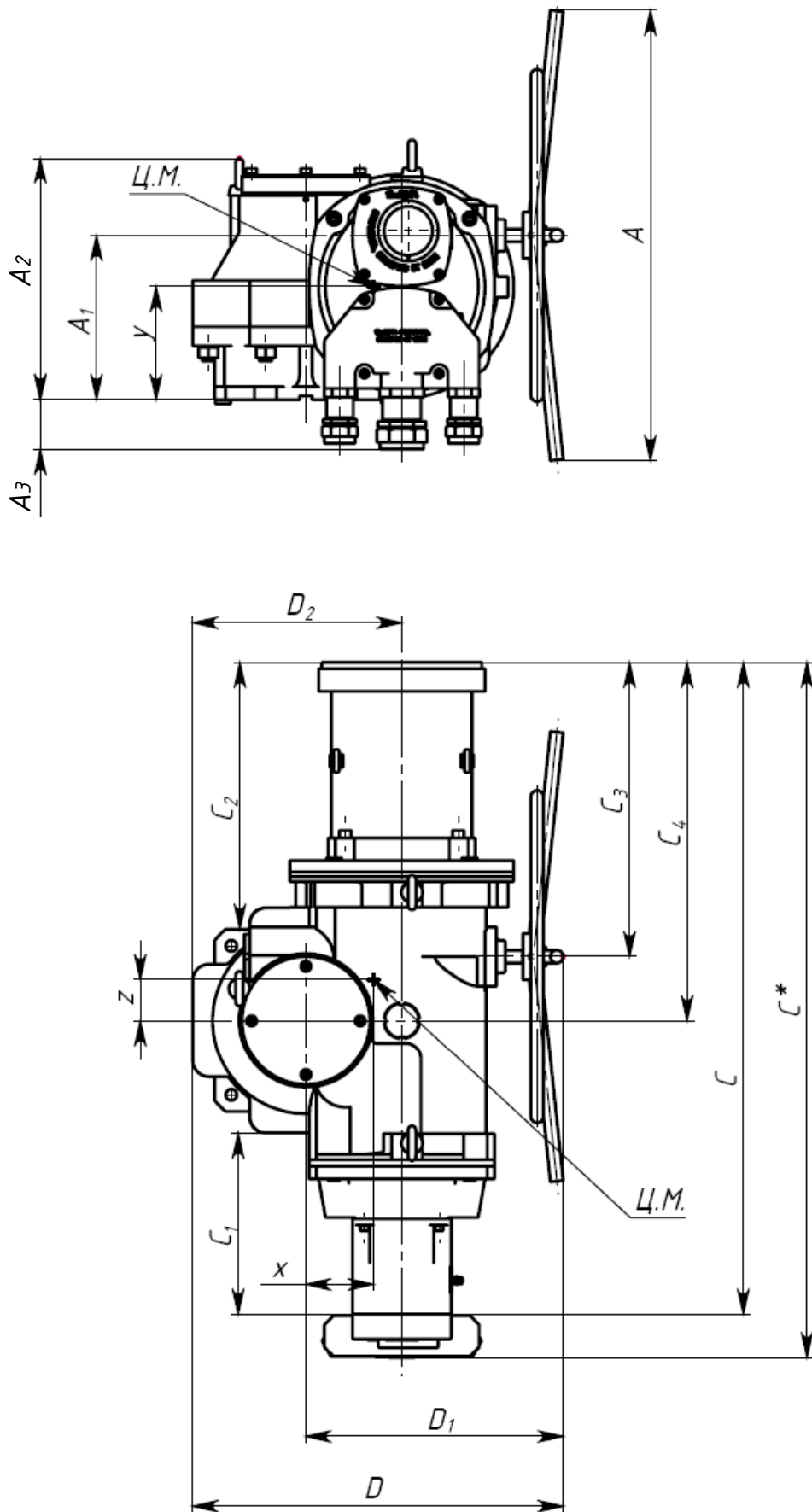


Габаритные размеры многооборотных электроприводов ЭП4 с механическим блоком концевых выключателей серии М1

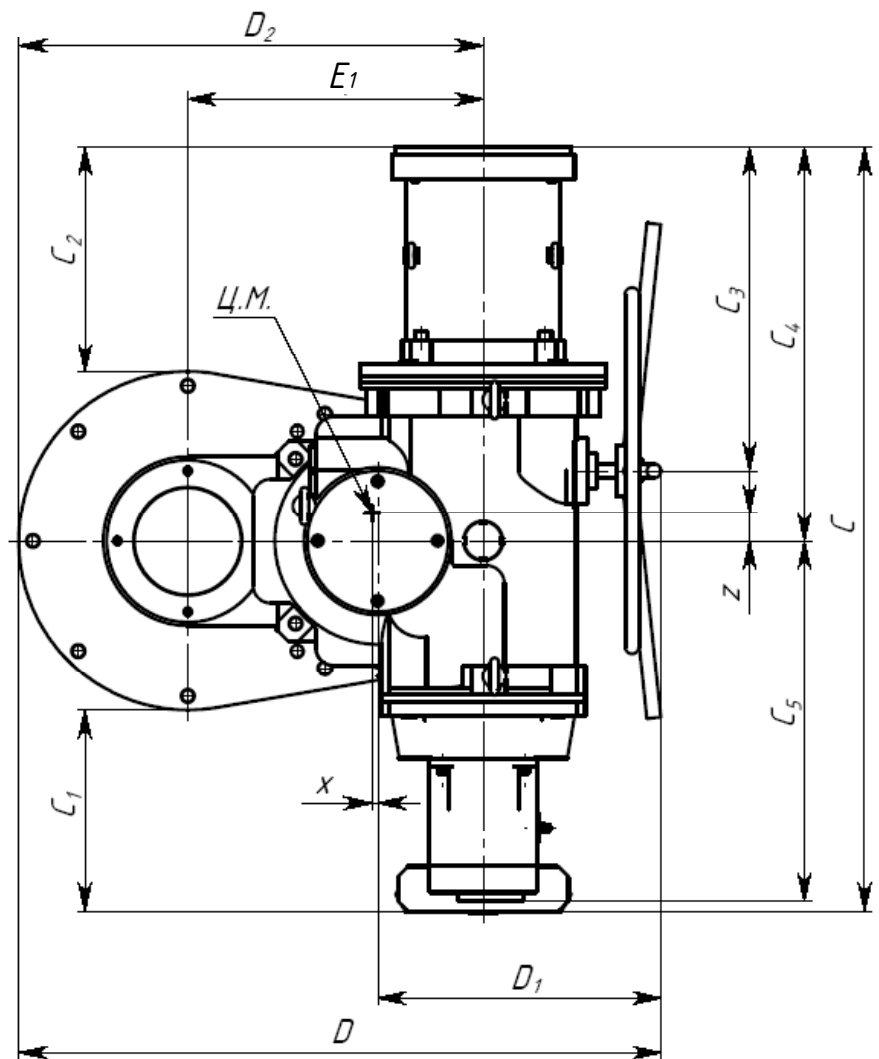
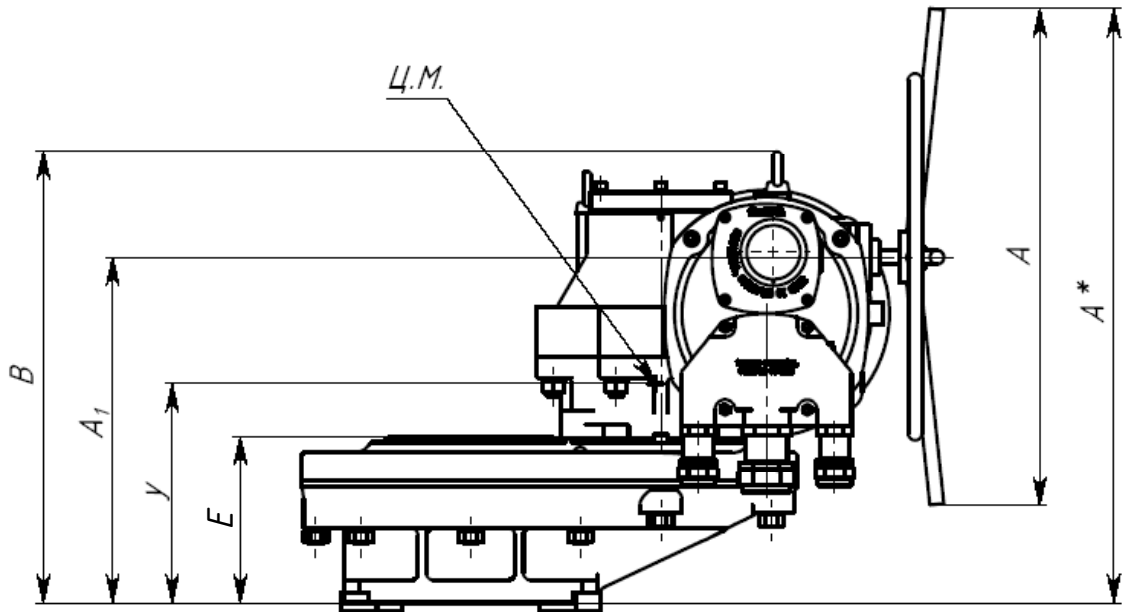
Габаритные размеры электроприводов ЭП4 конструктивной схемы 43



Условное обозначение привода	Размеры, мм														Координаты Ц.М., мм		
	A	A*	A ₁	A ₂	A ₃	C	C*	C ₁	C ₂	C ₃	C ₄	D	D ₁	D ₂	x	y	z
ЭП4 X ₁ N-X ₂ -2000-45-...	704	502	295	403	53	1128	1081	387	381	461	561	583	403	330	101	193	54
ЭП4 X ₁ N-X ₂ -2000-90-...																	
ЭП4 X ₁ N-X ₂ -4000-4-...	704	502	295	403	53	1253	1206	387	506	586	686	583	403	330	101	193	54
ЭП4 X ₁ N-X ₂ -4000-5,6-...																	
ЭП4 X ₁ N-X ₂ -4000-8-...																	
ЭП4 X ₁ N-X ₂ -4000-11-...																	
ЭП4 X ₁ N-X ₂ -4000-16-...						1128	1081	381	461	561	101				193	54	
ЭП4 X ₁ N-X ₂ -4000-22-...																	
ЭП4 X ₁ N-X ₂ -4000-32-...																	
ЭП4 X ₁ N-X ₂ -4000-45-...																	
ЭП4 X ₁ N-X ₂ -6000-22-...	704	502	295	403	53	1128	1081	387	381	461	561	583	403	330	101	193	54
ЭП4 X ₁ N-X ₂ -8000-4-...	704	502	295	403	53	1253	1206	387	506	586	686	583	403	330	101	193	54
ЭП4 X ₁ N-X ₂ -8000-5,6-...																	
ЭП4 X ₁ N-X ₂ -8000-11-...						1128	1081		381	461	561				101	193	54
ЭП4 X ₁ N-X ₂ -8000-22-...																	

Габаритные размеры многооборотных электроприводов ЭП4 с механическим блоком концевых выключателей серии М1

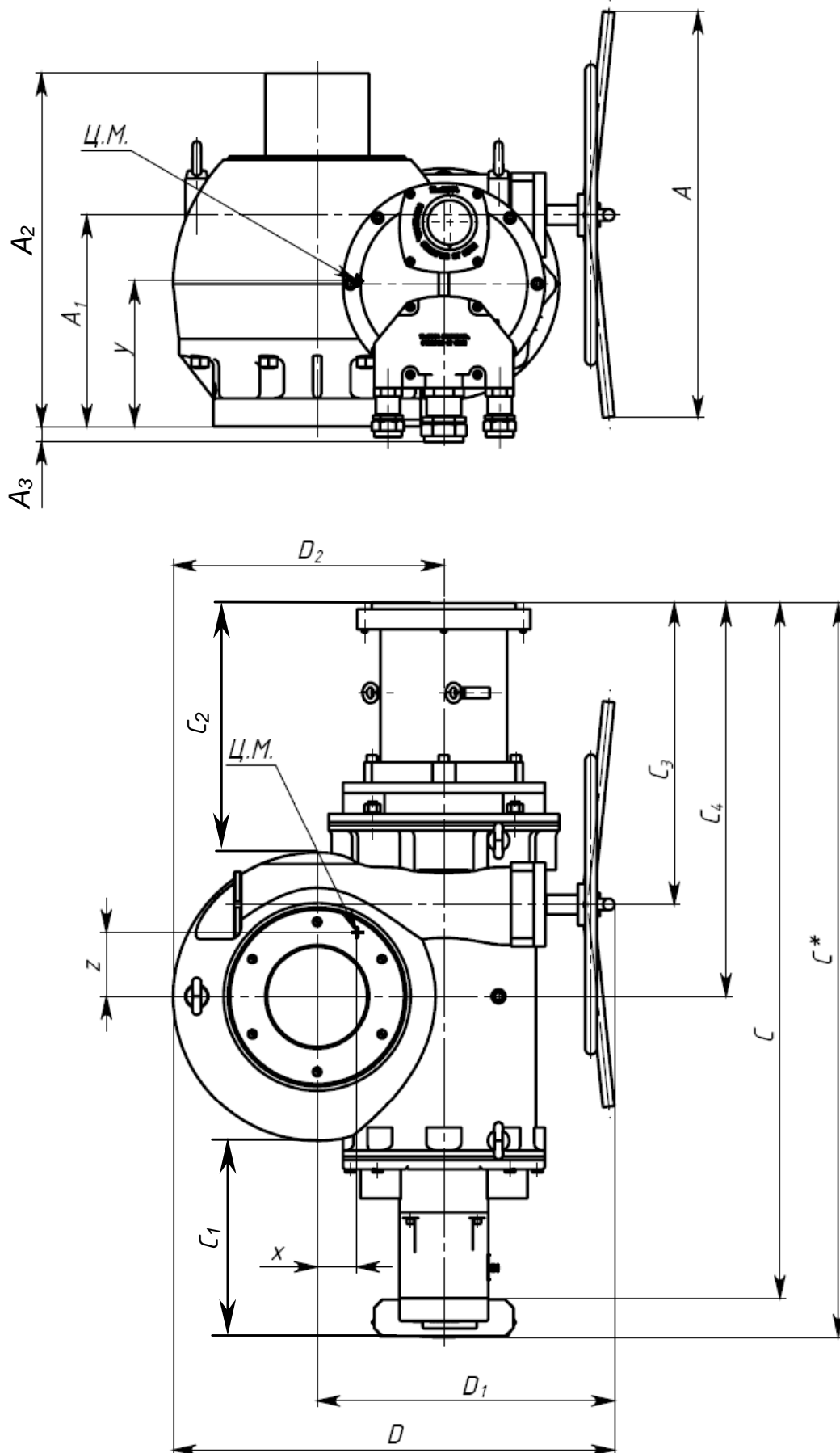
Габаритные размеры электроприводов ЭП4 конструктивной схемы 430



Условное обозначение привода	Размеры, мм															Координаты Ц.М., мм		
	A	A*	A ₁	B	C	C ₁	C ₂	C ₃	C ₄	C ₅	D	D ₁	D ₂	E	E ₁	x	y	z
ЭП4 X ₁ N-X ₂ -12000-4-...	704	842	490	640	1086	285	321	461	561	512	912	402	660	236	420	8	310	40
ЭП4 X ₁ N-X ₂ -12000-5,6-...																		
ЭП4 X ₁ N-X ₂ -12000-11-...																		
ЭП4 X ₁ N-X ₂ -16000-4-...	704	842	490	640	1211	285	446	586	686	512	912	402	660	236	420	8	310	40
ЭП4 X ₁ N-X ₂ -16000-5,6-...					1086		321	461	561									
ЭП4 X ₁ N-X ₂ -16000-8-...					1086		321	461	561									
ЭП4 X ₁ N-X ₂ -16000-11-...					1086		321	461	561									
ЭП4 X ₁ N-X ₂ -24000-4-...	704	842	490	640	1211	285	446	586	686	512	912	402	660	236	420	8	310	40

Габаритные размеры многооборотных электроприводов ЭП4 с механическим блоком концевых выключателей серии М1

Габаритные размеры электроприводов ЭП4 конструктивной схемы 44



Условное обозначение привода	Размеры, мм													Координаты Ц.М., мм		
	<i>A</i>	<i>A₁</i>	<i>A₂</i>	<i>A₃</i>	<i>C*</i>	<i>C</i>	<i>C₁</i>	<i>C₂</i>	<i>C₃</i>	<i>C₄</i>	<i>D</i>	<i>D₁</i>	<i>D₂</i>	<i>x</i>	<i>y</i>	<i>z</i>
ЭП4 X ₁ N-X ₂ -12000-16-...	704	367	612	28	1331	1320	399	432	522	682	767	517	470	67	260	108
ЭП4 X ₁ N-X ₂ -12000-22-...																
ЭП4 X ₁ N-X ₂ -16000-16-...	704	367	612	28	1331	1320	399	432	522	682	767	517	470	67	260	108
ЭП4 X ₁ N-X ₂ -16000-22-...																
ЭП4 X ₁ N-X ₂ -24000-5,6-...	704	367	612	28	1456	1445	399	557	647	807	767	517	470	67	260	108